

Installation Instructions

Directives d'installation

Instrucciones de Instalación

3x8 CATV Module

Module de câblodiffusion 3x8

Módulo CATV 3x8

3x8 CATV Module

DESCRIPTION

Leviton's CATV modules are designed to provide bi-directional distribution of CATV signals throughout the home on coaxial cable.

The 3x8 CATV module provides distribution of up to three incoming video services (Cable TV or Antenna and two other modulated sources) to 8 outputs.

Featuring a built in adjustable amplifier the CATV module can be adjusted to compensate for incoming signal strength variations to provide the best picture.

NOTE: To adjust the gain of the video signal, remove the cap from the attenuator. Then, turn the attenuator adjustment knob until the best possible reception is received.

NOTE: The attenuator only controls the CATV input signal level, it does not affect the auxiliary inputs.

INSTALLATION

To install the module, simply align the Push-Lock Pins with the grid holes in the back of the SMC. The module can be mounted either horizontally or vertically in the SMC. With the Push-Lock Pin plungers in the 'out' position, place the amplifier into the rear hole grid, and press all the plungers in.

Wiring:

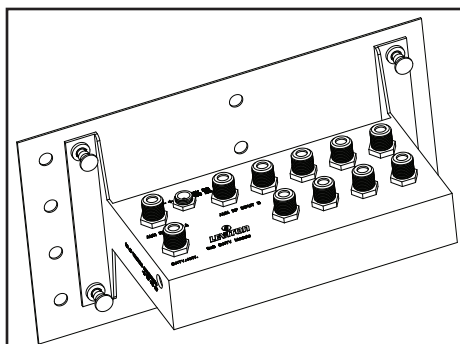
1. Route cable from antenna or cable service to CATV/ANT port on module.
2. Identify coax cable providing service to wall outlets and route to the output ports.
If any external sources are being modulated into the system, connect them to the auxiliary inputs.

NOTE: The bend radius for RG6 Quad-shield cable (recommended) should be no less than two inches. Label cables for identification purposes.

NOTE: To prevent Radio Frequency Interference, use the supplied termination caps on unused ports.

POWERING THE UNIT

Power is provided by the included transformer, plugged into an appropriate 110VAC source. The unit may also be powered using the Leviton Universal Power Supply or DC Power Module. Pin requirement for connection to the power supply is a 2.1 mm center positive pin type fitting.



Module de câblodiffusion 3x8

DESCRIPTION

Ces modules de Leviton sont conçus pour assurer la distribution bidirectionnelle de câblodiffusion par le biais de câbles coaxiaux à l'échelle de la maison.

Le modèle 3x8 permet ainsi de répartir trois signaux entrants (d'un câblodiffuseur ou d'une antenne et de deux autres sources modulées) vers huit sorties vidéo.

Doté d'un amplificateur réglable intégré, il s'adapte aux variations d'intensité de manière à produire les meilleures images qui soient.

REMARQUE : pour ajuster le gain du signal vidéo, retirer le capuchon de l'atténuateur. Tourner ensuite le bouton jusqu'à l'obtention de la qualité d'image désirée.

REMARQUE : l'atténuateur ne commande que l'intensité des signaux de télévision entrants (il n'affecte pas les entrées auxiliaires).

INSTALLATION

Pour installer le module, il suffit d'aligner les dispositifs de retenue avec les trous correspondants à l'arrière du Centre média structuré (CMS). L'unité peut être installée à la verticale ou à l'horizontale. En s'assurant que les plongeurs verrouillables des dispositifs de retenue soient bien ressortis, appuyer le module contre la partition à l'endroit voulu; assujettir le tout en enfonçant les plongeurs dans les trous.

Câblage :

1. Acheminer et raccorder chacun des câbles de l'antenne ou du service de câblodiffusion à l'entrée CATV/ANT du module.
2. Acheminer et raccorder chacun des câbles de transmission du signal des prises murales aux sorties du module. En présence d'autres sources de signaux à moduler, raccorder les câbles de ces dernières aux entrées auxiliaires.

REMARQUE : on recommande que le rayon de courbure des câbles RG6 (quartes blindées) ne soit pas inférieur à cinq centimètres. On recommande également que tous les câbles soient étiquetés pour en faciliter l'identification ultérieure.

REMARQUE : afin de prévenir le brouillage radio-électrique, se servir des capuchons fournis pour protéger les sorties inutilisées.

ALIMENTATION DU MODULE

L'amplificateur est alimenté par un petit transformateur, qu'on branche dans une source de 110 V c.a. On peut également se servir d'un bloc universel ou d'un module d'alimentation c.c. de Leviton. Le branchement à l'alimentation doit alors s'effectuer au moyen d'un connecteur à broche centrale positive de 2,1 mm.

Módulo CATV 3x8

DESCRIPCION

Los módulos CATV de Leviton están diseñados para proveer distribución bidireccional de señales de cable TV a través del cable coaxial de la casa.

El módulo CATV 3x8 provee distribución hasta 3 entradas del servicio de video (Cable TV, antena u otras fuentes moduladas) a 8 salidas.

El módulo CATV tiene un amplificador ajustable se puede ajustar para compensar la variación de la fuerza de la señal de entrada para proveer la mejor imagen.

NOTA: Para mejorar la señal de video quite la cubierta del atenuador. Luego, gire la perilla de ajuste del atenuador hasta que reciba la mejor recepción.

NOTA: El atenuador sólo controla el nivel de la señal de entrada CATV, esto no afecta a las entradas auxiliares.

INSTALACION

Para instalar el módulo, alinee simplemente los pernos de seguridad con los orificios de la rejilla en la parte posterior del Centro de Media Estructurada (CME). El módulo se puede montar horizontal o verticalmente en el CME. Con los pines un poco fuera de su posición, coloque el módulo en los orificios de la rejilla posterior y presione todos los pines.

Cableado:

1. Guíe el cable del servicio de antena o cable a la entrada de CATV/ANT en el módulo.
2. Identifique el cable coaxial que proporciona servicio a los contactos de la pared y guíelo a los puertos de salida.

Si algunas fuentes externas están siendo moduladas en el sistema, conéctelas a las entradas auxiliares.

NOTA: El radio de curva para el cable de cuatro pares protegido RG6 (recomendado) no debe ser menor de dos pulgadas. Nombre los cables para identificarlos.

NOTA: Para prevenir interferencia de radiofrecuencia, use los conectores proveídos en los puertos sin usar.

ALIMENTACION DEL MODULO

Se proporciona energía por medio del transformador incluido, conectado a una fuente de alimentación de 110VCA. También se puede alimentar la unidad usando un Suministrador de Energía Universal o un Módulo de Energía de CD de Leviton. El pin debe tener 2.1 milímetro de centro positivo para conectarse con la fuente de alimentación.

IMPORTANT INSTRUCTIONS

1. Read and understand all instructions. Follow all warnings and instructions marked on the product.
2. Do not use this product near water—e.g., near a tub, wash basin, kitchen sink or laundry tub, in a wet basement, or near a swimming pool.
3. Never push objects of any kind into this product through openings, as they may touch dangerous voltages.
4. SAVE THESE INSTRUCTIONS.

SAFETY INFORMATION

1. Never install communications wiring or components during a lightning storm.
2. Never install communications components in wet locations unless the components are designed specifically for use in wet locations.
3. Never touch uninsulated wires or terminals unless the wiring has been disconnected at the network interface.
4. Use caution when installing or modifying communications wiring or components.
5. To prevent electrical shock, each opening must be filled with a module.

DIRECTIVES IMPORTANTES

1. Lire les présentes directives et s'assurer de bien les comprendre; observer tous les avertissements et directives apparaissant sur le dispositif.
2. Ne pas installer ce dispositif à proximité d'une source d'eau – comme une baignoire, un bac à laver, une cuve à lessive ou un évier de cuisine –, dans un sous-sol humide ni près d'une piscine.
3. Ne jamais insérer quelque objet que ce soit dans les ouvertures de ce dispositif; elles sont sous tension et peuvent présenter un danger.
4. CONSERVER LES PRÉSENTES DIRECTIVES.

CONSIGNES DE SÉCURITÉ

1. Ne jamais effectuer l'installation de câblage ou de composants de communication pendant un orage.
2. Ne jamais installer de composants de communication dans des endroits mouillés à moins qu'il ne s'agisse de dispositifs conçus spécialement pour cet usage.
3. Ne jamais toucher des bornes de raccordement ni du fil non isolés, à moins que le circuit ne soit déconnecté de l'interface réseau.
4. Toujours procéder prudemment lorsqu'on installe ou on modifie du câblage de communication.
5. Afin d'éviter les chocs électriques, toutes les ouvertures doivent être couvertes d'un module.

INSTRUCCIONES IMPORTANTES

1. Lea y comprenda perfectamente todas las instrucciones. Siga todas las instrucciones y advertencias marcadas sobre el producto.
2. No utilice estos productos cerca al agua, por ejemplo, cerca de bañeras, tinas, lavaderos o lavabos, fregaderos de cocina, tinas para lavandería, dentro de sótanos húmedos, o cerca a piscinas.
3. Nunca introduzca objetos de ningún tipo a través de las aberturas de estos productos, ya que pueden hacer contacto con voltajes peligrosos.
4. CONSERVE ESTAS INSTRUCCIONES.

INFORMACION DE SEGURIDAD

1. Nunca haga cableado o instale componentes de comunicaciones durante una tormenta eléctrica.
2. Nunca instale componentes de comunicaciones en lugares mojados, a menos que los componentes hayan sido diseñados específicamente para uso en lugares mojados.
3. Nunca toque alambres o terminales sin aislante, a menos que el cableado haya sido desconectado de la interfaz de la red.
4. Tenga precaución cuando instale o modifique cableado o componentes de comunicaciones.
5. Para evitar choques eléctricos, se debe cubrir cada abertura con un módulo.

LEVITON ARTWORK SPECIFICATIONS

- Artwork No/Rev Level: PK-93376-10-02-2A AR2156
- Color(s): Black over
 - 1. _____ 2. _____
 - 3. _____ 4. _____
 - 5. _____ 6. _____
- Font Families: Helvetica
- Material Type: 50 lb. offset
_____ Gauge: _____
- Coating:
 Aqueous Gloss Blister Coating
(Wax Free Inks)

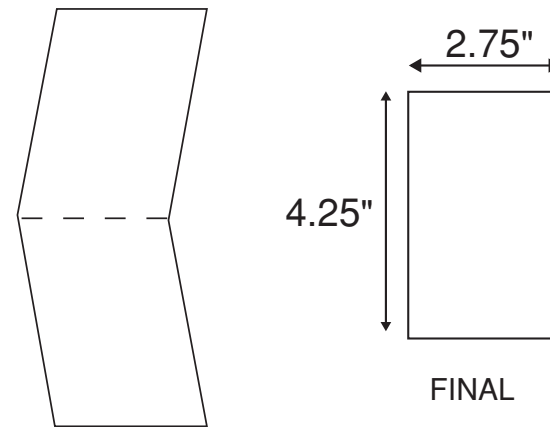
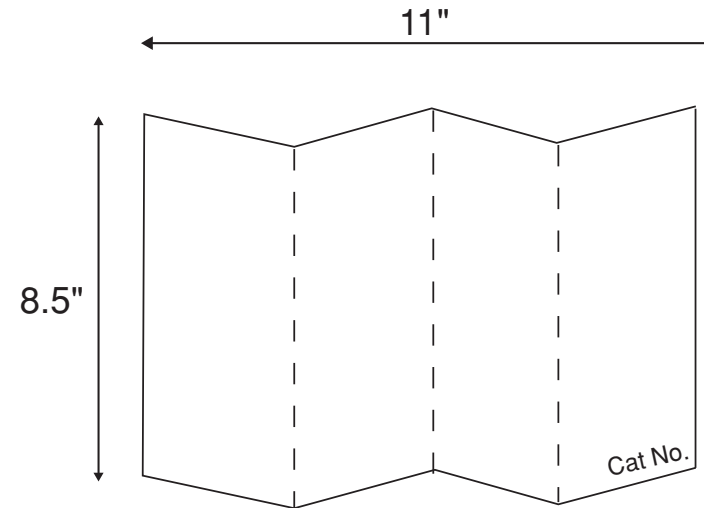
DOCUMENTATION

- ECO No.: N/A
- Art Revision Description: Removed "1GHz, 2GHz" text from IS Title and illustration.
- Artist: HSZ Date: 08/03/06

The information in this document is the exclusive PROPRIETARY property of LEVITON MANUFACTURING COMPANY, INC. It is disclosed with the understanding that acceptance or review by the recipient constitutes an undertaking by the recipient. (1) to hold this information in strict confidence, and (2) not to disclose, duplicate, copy, modify, or use the information for any purpose other than that for which disclosed.

Copyright © 1997 Leviton Mfg. Co. Inc.
Unpublished, All Rights Reserved

FOLD SCHEME



— — — — — Fold Line